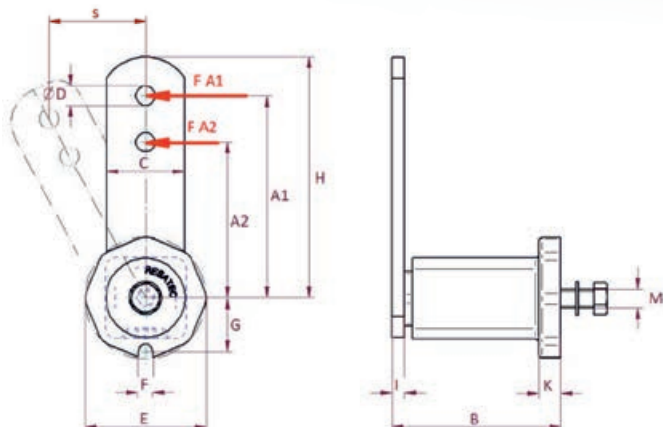


# SPANNELEMENT TYP TE/TE-G/TE-I

## TENSIONER DEVICE TYPE TE/TE-G/TE-I



### RESATEC SPANNELEMENT TYP TE:

Das Spannelement von RESATEC ist ein Alleskönner, welches andere Spannsysteme bei vielen Anwendungen abgelöst hat. Mit nur einer Schraube wird das Spannelement an der Maschinenstruktur befestigt. Die hohe Qualität der verwendeten Materialien gewährt eine sehr lange Lebensdauer und gleich bleibende Leistungsparameter. Und dies völlig wartungsfrei! Ein sehr widerstandsfähiger Pulverlack schützt vor Korrosion.

### RESATEC TENSIONER DEVICE TYPE TE:

The RESATEC tensioning device is an all-rounder that has replaced other tensioning systems in many applications. The tensioning device is fastened to the machine structure with only one screw. The high quality of the materials used ensures a very long service life and consistent performance parameters. And this completely maintenance-free! A very resistant powder coating protects against corrosion.

### RESATEC SPANNELEMENT TYP TE-I:

Das Spannelement Typ TE-I wurde für den Einsatz in der chemischen Industrie und im Lebensmittelsektor in rostfreier (INOX) Ausführung hergestellt. Alle technischen Leistungsparameter sind identisch zum Typ TE. Die hohe Qualität gewährt eine sehr lange Lebensdauer, auch unter schwierigen Umweltbedingungen.

### RESATEC TENSIONER DEVICE TYPE TE-I:

Tensioner device type TE-I is manufactured in stainless steel (INOX) design for use in chemical industry and food sector. All technical performance parameters are identical to type TE tensioner. The high quality ensures a very long lifetime, even under difficult environmental conditions.

### RESATEC SPANNELEMENT TYP TE-G:

Das Spannelement Typ TE-G wurde für den Einsatz in einer anspruchsvollen Umgebung hergestellt. Der Oberflächenschutz durch Galvanisierung erlaubt den Einsatz dort, wo eine Schutzlackierung an Ihre Grenzen stößt, jedoch keine Edelstahl Ausführung gefordert ist. Alle Abmessungen und Einsatzparameter sind unverändert.

### RESATEC TENSIONER DEVICE TYPE TE-G:

The tensioner device type TE-G is designed for use in a demanding environment. The surface protection by galvanizing allows the use where a regular protective coating reaches its limits, but no stainless steel design is required. All dimensions and application parameters are unchanged.

Typ type	Art. Nr. art. no.	A1	A2	B	C	øD	E	F	G	H	I	K	M	Material	Schrauben screws		Anzugsmoment tightening torque Nm	Gewicht weight kg				
															TE	Schrauben screws						
TE 2	550 000 02	80	60	52 - 0.5/+1	20	8.5	37.5	8.0	16.6	90	5	6	M6	Gehäuse/housing SINT-C 00	powder coating	Spannarm/tension lever S235JR/S195JR	DIN 933 8.8 ISO 4017 galvanisch verzinkt/galvanized	10	0.2			
TE 3	550 000 03	100	80	63 - 0.5/+1	25	10.5	48	8.5	19.5	115	5	8	M8		galvanized			25	0.36			
TE 3 galv.	550 000 13														powder coating			0.59				
TE 4	550 000 04	100	80	78 - 0.5/+1.5	30	10.5	60	8.5	24.5	115	6	10	M10		galvanized				0.59			
TE 4 galv.	550 000 14														powder coating							
TE 5	550 000 05	130	100	108 - 0.5/+2	50	12.5	78	10.5	34	155	8	14	M12		Gehäuse housing EN-GJS-400-15			powder coating	Spannarm/tension lever S235JR/S195JR	DIN 933 8.8 ISO 4017 galvanisch verzinkt/galvanized	86	1.64
TE 6	550 000 06	175	140	145 - 0.5/+2	60	20.5	100	12.5	42	205	10	15	M16								210	3.33
TE 7	550 000 07	220	175	198 - 1/+3	70	20.5	114	12.5	50	255	12	18	M20								410	6.22
TE 8	550 000 08	250	-	212 - 1/+3	80	20.5	ø130	17	55	290	20	20	M24	750		9.16						

Spannkraft F/tensioning force F

<a	10°		20°		30°		32°	
	FA1 N	s mm	FA1* N	s mm	FA1* N	s mm	FA1* N	s mm
TE								
TE 2/TE-I 2	18	14	43	27	71	40	90	42
TE 3 galv./TE-I 3	28	17	68	34	117	50	140	53
TE 4 galv./TE-I 4	70	17	169	34	303	50	320	53
TE 5/TE-I 5	157	23	380	44	682	65	820	69
TE 6/TE-I 6	278	30	675	60	1 217	88	1 500	93
TE 7/TE-I 7	468	38	1 135	75	2 048	110	2 500	117
TE 8/TE-I 8	479	43	1 162	86	3 255	125	3 900	132

\* Die Spannkraft in Pos. FA2 ist ca. 25% grösser  
Beachten Sie die Selektions-Hilfen in den folgenden Tabellen:  
Kettenradsatz KS-Simplex, Duplex und Triplex  
Kettengleiter CR  
Spannrollen RE

\* The tensioning force in pos. FA2 is approx. 25% higher  
Please note the selection aids in the following charts:  
Sprocket Wheel-Set KS-Simplex, Duplex and Triplex  
Chain rider CR  
Roller RE

Typ type	Art. Nr. art. no.	A1	A2	B	C	øD	E	F	G	H	I	K	M	Material	Schrauben screws		Anzugsmoment tightening torque Nm	Gewicht weight kg
															TE-I	Schrauben screws		
TE-I 2	550 000 22	80	60	52 - 0.5/+1	20	8.5	37.5	8.0	16.6	90	5	6	M6	Gehäuse/housing SINT-C 40	Spannarm/tension lever 1.4301	DIN 933 A2-70 ISO 4017	10	0.21
TE-I 3	550 000 33	100	80	63 - 0.5/+1	25	10.5	48	8.5	19.5	115	5	8	M8				25	0.38
TE-I 4	550 000 44	100	80	78 - 0.5/+1.5	30	10.5	60	8.5	24.5	115	6	10	M10				48	0.62
TE-I 5	550 000 55	130	100	108 - 0.5/+2	50	12.5	78	10.5	34.0	155	8	14	M12				82	1.7
TE-I 6	550 000 66	175	135	130 - 0.5/+2	60	20.5	ø-98	12.0	42.0	205	8	15	M16				Gehäuse/housing 1.4301	199